

JÓTÁLLÁSI JEGY



Trambulin védőhálóval 4m

Az **Aldi Magyarország Élelmiszer Bt.** (2051 Biatorbágy, Mészárosok útja 2., Magyarország) javasolja, hogy mielőtt a terméket a jótállási igényérvényesítés keretében a javítószolgálatnak vagy vállalkozásunknak visszaküldené / visszahozná, forduljon telefonon vagy email-en az alább jelzett **JAVÍTÓSZOLGÁLATI HOTLINE-HOZ**. Így már előre segíteni tudunk Önnek, ha a probléma a termék esetlegesen hibás használata miatt lépett fel.

04/2022



JAVÍTÓSZOLGÁLAT

Lukadora Austria GmbH
Josef-Schwer-Gasse 9 AT 5020 Salzburg
T: 00800 5505 5055
service@lukadora.com

GYÁRTÁSI SZÁM

718170

GYÁRTÓ

Lukadora Austria GmbH
Josef-Schwer-Gasse 9
5020 Salzburg
Ausztria

Szerződéskötés időpontja: egyéb időpont megjelölésének a hiányában a számla vagy nyugta kiállításának időpontja.

A termék fogyasztó részére történő átadásának időpontja (ha a vásárlás időpontjától eltér):

A termék üzembe helyezésének időpontja (ha az üzembe helyezést a kereskedő vagy megbízottja végezte):

Kijavítás esetén a kijavítás iránti igény bejelentésének időpontja, a kijavításra történő átvétel időpontja, a hiba oka és a kijavítás módja, valamint a fogyasztási cikk fogyasztó részére történő visszaadásának időpontja feltüntetésre kerül a kijavításról szóló jegyzőkönyvben.

KIJAVÍTÁSI IGÉNY TELJESÍTÉSE

Az első kijavítás esetén kitöltendő!

Az első kijavítás iránti igény bejelentésének időpontja:

Az első kijavításra történő átvételnek az időpontja:

Hiba oka:

Az első alkalommal történő kijavítás módja:

A termék fogyasztó részére történő visszaadásának időpontja:

A második kijavítás esetén kitöltendő!

A második kijavítás iránti igény bejelentésének időpontja:

A második kijavításra történő átvételnek az időpontja:

Hiba oka:

A második alkalommal történő kijavítás módja:

A termék fogyasztó részére történő visszaadásának időpontja:

A harmadik kijavítás esetén kitöltendő!

A harmadik kijavítás iránti igény bejelentésének időpontja:

A harmadik kijavításra történő átvételnek az időpontja:

Hiba oka:

A harmadik alkalommal történő kijavítás módja:

A termék fogyasztó részére történő visszaadásának időpontja:

KICSERÉLÉS IRÁNTI IGÉNY TELJESÍTÉSE VAGY A VÉTELÁR VISSZATÉRÍTÉSE

a) A termék kicserélése megtörtént:

b) A termék vételárának visszatérítése megtörtént:

ÖNKÉNT VÁLLALT JÓTÁLLÁSRA VONATKOZÓ NYILATKOZAT

A jelen nyilatkozat alapján önként vállalt jótállásra kötelezett neve és címe: Aldi Magyarország Élelmiszer Bt. (2051 Biatorbágy, Mészárosok útja 2., Magyarország).

Az önként vállalt jótállással kapcsolatos általános rendelkezések

Vállalkozásunk a Magyarország területén fogyasztónak minősülő személyek által vásárolt, ekként megjelölt új tartós fogyasztási cikkek esetén **3 évre** vállal jótállást a lenti feltételek szerint, függetlenül attól, hogy a fogyasztási cikk az egyes tartós fogyasztási cikkekre vonatkozó kötelező jótállásról szóló 151/2003. (IX. 22.) Korm. rendelet („151/2003. (IX. 22.) Korm. rendelet”) alapján egyébként kötelező jótállás alá tartozik-e.

A 151/2003. (IX. 22.) Korm. rendelet alapján kötelező jótállás alá nem tartozó, ekként megjelölt új tartós fogyasztási cikk esetében a fogyasztót kizárólag a jelen nyilatkozat szerint önként vállalt jótállásból eredő jogok illetik meg, míg a 151/2003. (IX. 22.) Korm. rendelet alapján kötelező jótállás alá tartozó, ekként megjelölt új tartós fogyasztási cikkek esetében a fogyasztót a fogyasztó kötelező jótállásból eredő jogairól szóló alábbi tájékoztatóban foglalt jogokon túl az önként vállalt jótállásból eredő jogok is megilletik.

A jelen nyilatkozással önként vállalt jótállás a fogyasztó jogszabályból eredő kellékszavatossági és egyéb jogait nem érinti, a fogyasztási cikk hibás teljesítése esetén a fogyasztót a jogszabály szerinti kellékszavatossági jogok gyakorlása térítésmentesen megilleti.

Az önként vállalt jótállásból eredő jótállási igény a jótállási határidőben érvényesíthető. A jótállási határidő a fogyasztási cikk fogyasztó részére történő átadása napjával kezdődik. A határidő elmulasztása jogvesztéssel jár. Ha vállalkozásunk az önként vállalt jótállási kötelezettségének a fogyasztó felhívására – megfelelő határidőben – nem tesz eleget, a jótállási igény a felhívásban tűzött határidő elteltétől számított 3 hónapon belül akkor is érvényesíthető bíróság előtt, ha a jótállási idő már eltelt. E határidő elmulasztása jogvesztéssel jár.

Az önként vállalt jótállásból eredő jogokat a fogyasztási cikk tulajdonosa, ill. a fogyasztási cikk tulajdonjogának átruházása esetén az új tulajdonos érvényesítheti, feltéve, hogy fogyasztónak minősül.

Az önként vállalt jótállási kötelezettség teljesítésével kapcsolatos költségek vállalkozásunkat terhelik. Ha a fogyasztási cikk meghibásodásában a fogyasztót terhelő karbantartási kötelezettség elmulasztása is közrehatott, a jótállási kötelezettség teljesítésével felmerült költségeket közrehatása arányában a fogyasztó köteles viselni, ha a fogyasztási cikk karbantartására vonatkozó ismeretekkel rendelkezett, vagy ha vállalkozásunk e tekintetben tájékoztatói kötelezettségének eleget tett. Kicszerelés vagy elállás esetén a fogyasztó nem köteles a fogyasztási cikknek azt az értékcsökkenését megtéríteni, amely a rendeltetésszerű használat következménye.

Vállalkozásunk a kicszerelés során nem felel a fogyasztási cikken a fogyasztó, ill. harmadik személy által esetlegesen tárolt adatokért vagy beállításokért.

A jótállási igény érvényesítése

Az önként vállalt jótállásból eredő jogok a számlával / nyugtával a magyarországi ALDI áruházakban érvényesíthetők.

A fogyasztó a hiba felfedezése után késedelem nélkül köteles a hibát a vállalkozásunkkal közölni. A hiba felfedezésétől számított 15 napon belül közölt hibát késedelem nélkül közölni kell tekinteni. A közlés késedelméből eredő kárért a fogyasztó felelős. A jótállási igényt a fogyasztási cikk minden olyan hibája miatt határidőben érvényesítettnek kell tekinteni, amely a megjelölt hibát előidézte. Ha a fogyasztó a jótállási igényét a fogyasztási cikknek – a megjelölt hiba szempontjából – elkülöníthető része tekintetében érvényesíti, a jótállási igény a fogyasztási cikk egyéb részeire nem minősül érvényesítettnek.

Mentesülés a jótállási felelősség alól

Vállalkozásunk mentesül a jótállási kötelezettség alól, ha bizonyítja, hogy a hiba oka a fogyasztási cikk fogyasztó részére történő átadás időpontja után keletkezett. Az önként vállalt jótállási kötelezettség – különösen, de nem kizárólagosan - nem terjed ki:

- a szakszerűtlen üzembe helyezésre, ha az üzembe helyezést nem a vállalkozás vagy annak megbízottja végezte el, továbbá, ha a szakszerűtlen üzembe helyezés nem a használati-kezelési útmutató hibájára vagy hiányára vezethető vissza;
- nem rendeltetésszerű használatra;
- a használati-kezelési útmutató szerinti karbantartásra, illetve a gyártó által előírt kötelező karbantartási kötelezettség elmulasztására;
- helytelen tárolásra, kezelésre, rongálásra, átalakításra;
- amennyiben a hibát elemi kár, természeti csapás okozta;
- a fogyasztó általi használat során keletkező sérülésekre (pl. karcolások, horpadások, törések);
- a fogyó-kopó alkatrészekre (pl. világítótestek, akkumulátor kapacitás, gumibroncsok, védő-, takaróanyagok).

A rendeltetésszerű használat elkerülése céljából a fogyasztási cikkhez magyar nyelvű használati és kezelési útmutatót mellékelünk és kérjük, hogy az abban foglaltakat saját érdekében tartsa be.

A fogyasztót az önként vállalt jótállás alapján megillető jogok

A fogyasztó a jelen jótállási nyilatkozat szerinti önként vállalt jótállás alapján kizárólag

- kicserélést igényelhet, vagy
- a szerződéstől elállhat és a vételár visszatérítését igényelheti.

A fogyasztó a választott jótállási jogáról másra térhet át, az áttéréssel okozott költséget köteles azonban vállalkozásunknak megfizetni, kivéve, ha az áttérésre vállalkozásunk adott okot, vagy az áttérés egyébként indokolt volt.

Amennyiben a hibás fogyasztási cikket már nem tartjuk készleten vagy a hibás fogyasztási cikk az adott áruházban már nem elérhető, úgy kicserélési igény esetén is csupán a teljes vételár visszatérítését vállaljuk.

A fogyasztási cikknek a kicseréléssel vagy a kijavítással érintett részére az önként vállalt jótállás időtartama alatt a jótállási idő nem indul újra, kivéve, amennyiben a kicserélésre vagy kijavításra a 151/2003. (IX. 22.) Korm. rendeletben előírt jótállási idő alatt kerül sor. Ebben az esetben a 151/2003. (IX. 22.) Korm. rendelet szerinti jótállási időtartam indul újra.

Az önként vállalt jótállási igény érvényesítésére egyebekben a kellékszavatossági jogok gyakorlására vonatkozó jogszabályi előírásokat kell megfelelően alkalmazni.

TÁJÉKOZTATÓ A FOGYASZTÓ KÖTELEZŐ JÓTÁLLÁSBÓL EREDŐ JOGAIRÓL

A fogyasztóval szerződést kötő (a jótállásra kötelezett) vállalkozás cégneve és címe: ALDI Magyarország Élelmiszer Bt. (2051 Biatorbágy, Mészárosok útja 2., Magyarország).

A jótállással kapcsolatos általános szabályok

A fogyasztó és vállalkozásunk közötti szerződés keretében eladott, a 151/2003. (IX. 22.) Korm. rendelet alapján kötelező jótállás alá tartozó új tartós fogyasztási cikkekre előírt kötelező jótállási idő

- a) 10 000 forintot elérő, de 100 000 forintot meg nem haladó eladási ár esetén 1 év,
- b) 100 000 forintot meghaladó, de 250 000 forintot meg nem haladó eladási ár esetén 2 év,
- c) 250 000 forint eladási ár felett 3 év.

A jótállási igény a jótállási határidőben érvényesíthető. A határidő elmulasztása jogvesztéssel jár. Ha vállalkozásunk a jótállási kötelezettségének a fogyasztó felhívására - megfelelő határidőben - nem tesz eleget, a jótállási igény a felhívásban tűzött határidő elteltétől számított **3 hónapon** belül akkor is érvényesíthető bíróság előtt, ha a jótállási idő már eltelt. E határidő elmulasztása jogvesztéssel jár.

A jótállási határidő a fogyasztási cikk fogyasztó részére történő átadása napjával, vagy ha az üzembe helyezést vállalkozásunk vagy annak megbízottja végzi, az üzembe helyezés napján kezdődik.

Ha a fogyasztó a fogyasztási cikket az átadástól számított hat hónapon túl helyezteti üzembe, akkor a jótállási határidő kezdő időpontja a fogyasztási cikk átadásának napja. **A fogyasztási cikk kijavítása esetén a jótállás időtartama meghosszabbodik a javításra átadás napjától kezdve azzal az idővel, amely alatt a fogyasztó a fogyasztási cikket a hiba miatt rendeltetésszerűen nem használhatta.** A fogyasztási cikknek a kicseréléssel vagy a kijavítással érintett részére a jótállási határidő újból kezdődik. Ezt a szabályt kell alkalmazni arra az esetre is, ha a kijavítás következményeként új hiba keletkezik.

A jótállás a fogyasztó jogszabályból eredő – így különösen, de nem kizárólagosan a kellék- és termékszavatossági, illetve kártérítési – jogait nem érinti. Fogyasztói jogvita esetén a fogyasztó a megyei (fővárosi) kereskedelmi és iparkamarák által működtetett békéltető testület eljárását is kezdeményezheti.

A jótállásból eredő jogokat a fogyasztási cikk tulajdonosa, ill. a fogyasztási cikk tulajdonjogának átruházása esetén az új tulajdonos érvényesítheti, feltéve, hogy fogyasztónak minősülnek.

A jótállásból eredő jogok a jótállási jeggyel érvényesíthetőek, amelynek nem tehető feltételévé a fogyasztási cikk felbontott csomagolásának a fogyasztó általi visszaszolgáltatása. A jótállási jegyen nem rögzített szabályok vonatkozásában a mindenkor hatályos vonatkozó magyar jogszabályi előírások irányadók. A jótállási jegy szabálytalan kiállítása vagy a jótállási jegy fogyasztó rendelkezésére bocsátásának elmaradása a jótállás érvényességét nem érinti. A jótállási jegy fogyasztó rendelkezésére bocsátásának elmaradása esetén a szerződés megkötését bizonyítottnak kell tekinteni, ha az ellenérték megfizetését igazoló bizonylatot - számlát vagy nyugtát - a fogyasztó bemutatja. Ebben az esetben a jótállásból eredő jogok a számlával, ill. nyugtával érvényesíthetőek.

A fogyasztó mindennemű jótállási igényét érvényesítheti a magyarországi ALDI áruházakban, míg a kijavítás, ill. bizonyos esetekben a kicserélés (szükség szerint a teljes fogyasztási cikknek vagy csak egyes alkatrészeinek a kicserélése) iránti igény a fogyasztó választása szerint a vállalkozásunk székhelyén, bármely telephelyén, fióktelepén és a jelen jótállási tájékoztatóban feltüntetett **JAVÍTÓSZOLGÁLTATNÁL** közvetlenül is érvényesíthető. Utóbbi esetben a fogyasztó a kijavítás, ill. kicserélés lebonyolításának részleteit a **JAVÍTÓSZOLGÁLTATTAL** közvetlenül egyezteti.

A jótállási kötelezettség teljesítésével kapcsolatos költségek vállalkozásunkat terhelik. Ha a fogyasztási cikk meghibásodásában a fogyasztót terhelő karbantartási kötelezettség elmulasztása is közrehatott, a jótállási kötelezettség teljesítésével felmerült költségeket közrehatása arányában a fogyasztó köteles viselni, ha a fogyasztási cikk karbantartására vonatkozó ismeretekkel rendelkezett, vagy ha vállalkozásunk e tekintetben tájékoztatási kötelezettségének eleget tett. Kicserélés vagy elállás esetén a fogyasztó nem köteles a fogyasztási cikknek azt az értékcsökkenését megtéríteni, amely a rendeltetésszerű használat következménye.

A jogszabály alapján kötelező jótállás alá eső fogyasztási cikkek esetén, ha az adott fogyasztási cikk rögzített bekötésű, ill. 10 kg-nál súlyosabb, vagy tömegközlekedési eszközön kézi csomagként nem szállítható, a fogyasztási cikket az üzemeltetés helyén kell megjavítani. Ha a kijavítás az üzemeltetés helyén nem végezhető el, a le- és felszerelésről, valamint az el- és visszaszállításról vállalkozásunk, vagy - a **JAVÍTÓSZOLGÁLTATNÁL** közvetlenül érvényesített kijavítás iránti igény esetén - a **JAVÍTÓSZOLGÁLTAT** gondoskodik.

Vállalkozásunknak törekednie kell arra, hogy a kijavítást vagy kicserélést legfeljebb tizenöt napon belül elvégezze. Ha a kijavítás vagy a kicserélés időtartama a tizenöt napot meghaladja, akkor vállalkozásunk a fogyasztót tájékoztatni köteles a kijavítás vagy a csere várható időtartamáról. A tájékoztatás a fogyasztó előzetes hozzájárulása esetén, elektronikus úton vagy a fogyasztó általi átvétel igazolására alkalmas más módon történik.

Ha a fent megjelölt jótállási időtartam alatt a fogyasztási cikk első alkalommal történő javítása során a vállalkozás részéről megállapítást nyer, hogy a fogyasztási cikk nem javítható, a fogyasztó eltérő rendelkezése hiányában a vállalkozás köteles a fogyasztási cikket nyolc napon belül kicserélni. Ha a fogyasztási cikk cseréjére nincs lehetőség, a vállalkozás köteles a fogyasztó által bemutatott, a fogyasztási cikk ellenértékének megfizetését igazoló bizonylaton, nyugtán, számlán feltüntetett vételárat nyolc napon belül a fogyasztó részére visszatéríteni.

Ha a fogyasztási cikk kijavítására a javítási igény vállalkozás részére való közlésétől számított harmincadik napig nem kerül sor, - a fogyasztó eltérő rendelkezése hiányában - a vállalkozás köteles a fogyasztási cikket a harmincnapos határidő eredménytelen elteltét követő nyolc napon belül kicserélni. Ha a fogyasztási cikk cseréjére nincs lehetőség, a vállalkozás köteles a fogyasztó által bemutatott, a fogyasztási cikk ellenértékének megfizetését igazoló bizonylaton, nyugtán, számlán feltüntetett vételárat a harmincnapos javítási határidő eredménytelen elteltét követő nyolc napon belül a fogyasztó részére visszatéríteni.

Ha a jótállási jegyen rögzített jótállási időtartam alatt a fogyasztási cikk három alkalommal történő kijavítást követően ismét meghibásodik - a fogyasztó eltérő rendelkezése hiányában -, valamint, ha a fogyasztó a vonatkozó jogszabályok alapján nem igényli a vételár arányos leszállítását, és a fogyasztó nem kívánja a fogyasztási cikket a vállalkozás költségére javítani vagy mással kijavíttatni, a vállalkozás köteles a fogyasztási cikket nyolc napon belül kicserélni. Ha a fogyasztási cikk kicserélésére nincs lehetőség, a vállalkozás köteles a fogyasztó által bemutatott, a fogyasztási cikk ellenértékének megfizetését igazoló bizonylaton, nyugtán, számlán feltüntetett vételárat nyolc napon belül a fogyasztó részére visszatéríteni. Ha a fogyasztási cikk cseréjére nincs lehetőség, a vállalkozásunk köteles a fogyasztó által bemutatott, a fogyasztási cikk ellenértékének megfizetését igazoló nyugtán számlán feltüntetett vételárat nyolc napon belül a fogyasztó részére visszatéríteni.

A nyolc napon belüli kicserélésre vagy vételár visszatérítésre vonatkozó fenti előírások a kötelező jótállás alá eső fogyasztási cikkek közül az elektromos kerékpárra, elektromos rollerre, quadra, motorkerékpárra, segédmotoros kerékpárra, személygépkocsira, lakóautóra, lakókocsira, utánfutós lakókocsira, utánfutóra, valamint a motoros vízi járműre nem vonatkoznak.

Ha a fogyasztó a fogyasztási cikk meghibásodása miatt a vásárlástól (üzembe helyezéstől) számított 3 munkanapon belül érvényesít csereigényt, vállalkozásunk nem hivatkozhat aránytalan többletköltségre, hanem köteles a fogyasztási cikket kicserélni, feltéve, hogy a meghibásodás a rendeltetésszerű használatot akadályozza.

A kijavítás során a fogyasztási cikkbe csak új alkatrész kerülhet beépítésre.

Vállalkozásunk, ill. a **JAVÍTÓSZOLGÁLTAT** a kijavítás, ill. kicserélés során nem felel a fogyasztási cikket a fogyasztó, ill. harmadik személy által esetlegesen tárolt adatokért vagy beállításokért.

A jótállási igény bejelentése

A fogyasztó a hiba felfedezése után késedelem nélkül köteles a hibát a vállalkozásunkkal közölni. A hiba felfedezésétől számított **2 hónapon** belül közölt hibát késedelem nélkül közölni kell tekinteni. A közlés késedelméből eredő kárért a fogyasztó felelős. A jótállási igényt a fogyasztási cikk minden olyan hibája miatt határidőben érvényesítettnek kell tekinteni, amely a megjelölt hibát előidézte. Ha a fogyasztó a jótállási igényét a fogyasztási cikknek - a megjelölt hiba szempontjából - elkülöníthető része tekintetében érvényesíti, a jótállási igény a fogyasztási cikk egyéb részeire nem minősül érvényesítettnek.

A vállalkozásunk a fogyasztó nála bejelentett jótállási igényéről jegyzőkönyvet köteles felvenni a fogyasztó és vállalkozás közötti szerződés keretében eladott dolgokra vonatkozó szavatossági és jótállási igények intézésének eljárási szabályairól szóló 19/2014. (IV. 29.) NGM rendelet szerint.

Mentesülés a jótállási felelősség alól

A jótállási felelősségvállalás - különösen, de nem kizárólag – az alábbi esetkörökre nem terjed ki:

- szakszerűtlen üzembe helyezés, ha az üzembe helyezést nem a vállalkozás vagy annak megbízottja végezte el, továbbá, ha a szakszerűtlen üzembe helyezés nem a használati-kezelési útmutató hibájára vagy hiányára vezethető vissza;
- nem rendeltetésszerű használat;
- a használati-kezelési útmutató szerinti karbantartás, illetve a gyártó által előírt kötelező karbantartási kötelezettség elmulasztása;
- helytelen tárolás, kezelés, rongálás, átalakítás;
- amennyiben a hibát elemi kár, természeti csapás okozta;
- a fogyasztó általi használat során keletkező sérülések (pl. karcolások, horpadások, törések);
- a fogyó-kopó alkatrészek (pl. világítótestek, akkumulátor kapacitás, gumiabroncsok, védő-, takaróanyagok) rendes elhasználódására, ami azonban nem érinti a fogyó-kopó alkatrészeknek a polgári jog fogalomhasználata szerinti „hibás” volta esetén fennálló jótállási kötelezettséget.

A rendeltetéssel ellentétes használat elkerülése céljából a fogyasztási cikkhez magyar nyelvű használati és kezelési útmutatót mellékelünk és kérjük, hogy az abban foglaltakat saját érdekében tartsa be.

Kötelező karbantartási kötelezettség

A fogyasztó karbantartási kötelezettsége:

A kötelező karbantartási kötelezettséggel felmerülő költségek a fogyasztót terhelik! Ha a dolog meghibásodásában a fogyasztót terhelő karbantartási kötelezettség elmulasztása is közrehatott, a jótállási kötelezettség teljesítésével felmerült költségeket közrehatása arányában a fogyasztó köteles viselni, ha a dolog karbantartására vonatkozó ismeretekkel rendelkezett, vagy ha a vállalkozás e tekintetben tájékoztatási kötelezettségének eleget tett.

A fogyasztót a jótállás alapján megillető jogok

A Ptk. 6:159. §-ában rögzített szabályok szerint a jótállás keretében a jótállási igénye alapján a fogyasztó választása szerint

- kijavítást vagy kicserélést igényelhet, kivéve, ha a választott jótállási igény teljesítése lehetetlen, vagy ha az a kötelezettnek - másik jótállási igény teljesítésével összehasonlítva - aránytalan többletköltséget eredményezne, figyelembe véve a fogyasztási cikk hibátlan állapotban képviselt értékét, a szerződésszegés súlyát és a jótállási jog teljesítésével a jogosultnak okozott érdeksérelmet; vagy
- a vételár arányos leszállítását igényelheti, a hibát a kötelezett költségére maga kijavíthatja vagy mással kijavíttathatja; vagy
- a szerződéstől elállhat, ha vállalkozásunk a kijavítást vagy a kicserélést nem vállalta, ill., ha ezen kötelezettségének megfelelő határidőn belül, a fogyasztó érdekeit kímélve nem tud eleget tenni, vagy ha a fogyasztónak a kijavításhoz vagy kicseréléshöz fűződő érdeke megszűnt. Ilyenkor a termék vételára visszajár a fogyasztónak.

Jelentéktelen hiba miatt elállásnak nincs helye.

A kijavítást vagy kicserélést - a fogyasztási cikk tulajdonságaira és a jogosult által elvárható rendeltetésére figyelemmel - megfelelő határidőn belül, a jogosult érdekeit kímélve kell elvégezni. A fogyasztó a választott jótállási jogáról másra térhet át, az áttéréssel okozott költséget köteles azonban vállalkozásunknak megfizetni, kivéve, ha az áttérésre vállalkozásunk adott okot, vagy az áttérés egyébként indokolt volt. A jótállási igény érvényesítésére egyebekben a kellékszavatossági jogok gyakorlására vonatkozó jogszabályi előírásokat kell megfelelően alkalmazni.

A fogyasztót és a vállalkozásunkat a fogyasztó és vállalkozás közötti, az áruk adásvételére, valamint a digitális tartalom szolgáltatására és digitális szolgáltatások nyújtására irányuló szerződések részletes szabályairól szóló 373/2021. (VI. 30.) Korm. rendelet alapján megillető jogok

A vállalkozásunk megtagadhatja a fogyasztási cikk szerződésszerűvé tételét, ha a kijavítás, illetve a kicserélés lehetetlen, vagy ha az aránytalan többletköltséget eredményezne a vállalkozásunknak, figyelembe véve valamennyi körülményt, ideértve a szolgáltatás hibátlan állapotban képviselt értékét, valamint a szerződésszegés súlyát.

A fogyasztó akkor is jogosult - a szerződésszegés súlyához igazodva - az ellenszolgáltatás arányos leszállítását igényelni, vagy az adásvételi szerződést megszüntetni, ha

- a vállalkozásunk nem végezte el a kijavítást vagy kicserélést, vagy elvégezte azt, de részben vagy egészben nem teljesítette a fogyasztó és vállalkozás közötti, az áruk adásvételére, valamint a digitális tartalom szolgáltatására és digitális szolgáltatások nyújtására irányuló szerződések részletes szabályairól 373/2021. (VI. 30.) Korm. rendelet 13. § (3) bekezdésében meghatározott alábbi bekezdés szerinti feltételeket, vagy az előző bekezdés alapján megtagadta a fogyasztási cikk szerződésszerűvé tételét;
- ismételt teljesítési hiba merült fel, annak ellenére, hogy a vállalkozásunk megkísérelte a szerződésszerűvé tételét;
- a teljesítés hibája olyan súlyú, hogy azonnali árszállítást vagy az adásvételi szerződés azonnali megszüntetését teszi indokolttá; vagy
- a vállalkozásunk nem vállalta a fogyasztási cikk szerződésszerűvé tételét, vagy a körülményekből nyilvánvaló, hogy a vállalkozásunk észszerű határidőn belül vagy a fogyasztónak okozott jelentős érdeksérelem nélkül nem fogja a fogyasztási cikket szerződésszerűvé tenni.

A fogyasztási cikk kijavításának vagy kicserélésének elvégzésére nyitva álló észszerű határidőt attól az időponttól kell számítani, amikor a fogyasztó közölte a hibát a vállalkozásunkkal. A fogyasztónak a fogyasztási cikket a kijavítás vagy kicserélés teljesítése érdekében a vállalkozásunk rendelkezésére kell bocsátania. A vállalkozásunknak a saját költségére kell biztosítania a kicserélt fogyasztási cikk visszavételét. Ha a kijavítás vagy kicserélés olyan fogyasztási cikk eltávolítását teszi szükségessé, amelyet a fogyasztási cikk jellegének és céljának megfelelően - a hiba felismerhetővé válása előtt - üzembe helyeztek, akkor a kijavításra vagy kicserélésre vonatkozó kötelezettség magában foglalja a nem megfelelő fogyasztási cikk eltávolítását és a cseréként szállított vagy kijavított fogyasztási cikk üzembe helyezését vagy az eltávolítás, illetve üzembe helyezés költségeinek viselését.

Ha a fogyasztó hibás teljesítésre hivatkozva kívánja megszüntetni az adásvételi szerződést, a vállalkozásunkat terheli annak bizonyítása, hogy a hiba jelentéktelen.

A fogyasztó jogosult a vételár még fennmaradó részét - a szerződésszegés súlyához igazodva - részben vagy egészben visszatartani mindaddig, amíg a vállalkozásunk nem tesz eleget a teljesítés szerződésszerűségével és a hibás teljesítéssel kapcsolatos kötelezettségeinek.

Az ellenszolgáltatás leszállítása akkor arányos, ha annak összege megegyezik a fogyasztónak szerződésszerű teljesítés esetén járó, valamint a fogyasztó által ténylegesen megkapott fogyasztási cikk értékének különbözetével.

A fogyasztó adásvételi szerződés megszüntetésére vonatkozó kellékszavatossági joga a vállalkozásnak címzett, a megszüntetésre vonatkozó döntést kifejező jognyilatkozattal gyakorolható.

Ha a hibás teljesítés az adásvételi szerződés alapján szolgáltatott fogyasztási cikkeknek csak meghatározott részét érinti, és azok tekintetében a szerződés megszüntetésére vonatkozó jog gyakorlásának feltételei fennállnak, a fogyasztó az adásvételi szerződést csak a hibás fogyasztási cikk tekintetében szüntetheti meg, de az azokkal együtt szerzett bármely egyéb fogyasztási cikk vonatkozásában is megszüntetheti, ha a fogyasztótól nem várható el észszerűen, hogy csak a szerződésnek megfelelő fogyasztási cikkeket tartsa meg.

Ha a fogyasztó az adásvételi szerződést teljes egészében vagy - az előző bekezdés szerint - az adásvételi szerződés alapján szolgáltatott fogyasztási cikkek egy része tekintetében szünteti meg, úgy

- a fogyasztónak a vállalkozásunk költségére vissza kell küldenie a vállalkozásunknak az érintett fogyasztási cikket; és
- a vállalkozásunknak haladéktalanul vissza kell térítenie a fogyasztó részére az érintett fogyasztási cikk vonatkozásában teljesített vételárat, amint a fogyasztási cikket vagy a fogyasztási cikk visszaküldését alátámasztó igazolást átvette.

Kijavításra való beküldés esetén

A fogyasztási cikk **JAVÍTÓSZOLGÁLAT** részére történő közvetlen beküldése esetén kérjük, hogy előzetesen hívja fel a jelen jótállási tájékoztatóban található **JAVÍTÓSZOLGÁLATI** telefonszámot, és a telefonos egyeztetést követően küldje be a jelen jótállási tájékoztató, valamint a nyugta / számla fénymásolatát, továbbá a hibás terméket a **JAVÍTÓSZOLGÁLAT** címére (a beküldés költségmentes).

A 151/2003. (IX. 22.) Korm. rendelet alapján jótállásköteles termékek felsorolása az alábbi címen érhető el, amelyet a QR-kód leolvasásával meg is nyithat okostelefonján:

<https://fogvasztovedelem.kormany.hu/#/jotallaskotelestermek>





Gebrauchsanleitung

Notice d'utilisation

Istruzioni per l'uso

Használati útmutató

Navodila za uporabo



Trampolin mit Sicherheitsnetz 4m

Trampoline avec filet de sécurité

Trampolino con rete di sicurezza

Trambulin biztonsági védohálóval

Trampolin z zaščitno mrežo

Deutsch - 06

Français - 16

Italiano - 26

Magyar - 36

Slovensko - 46

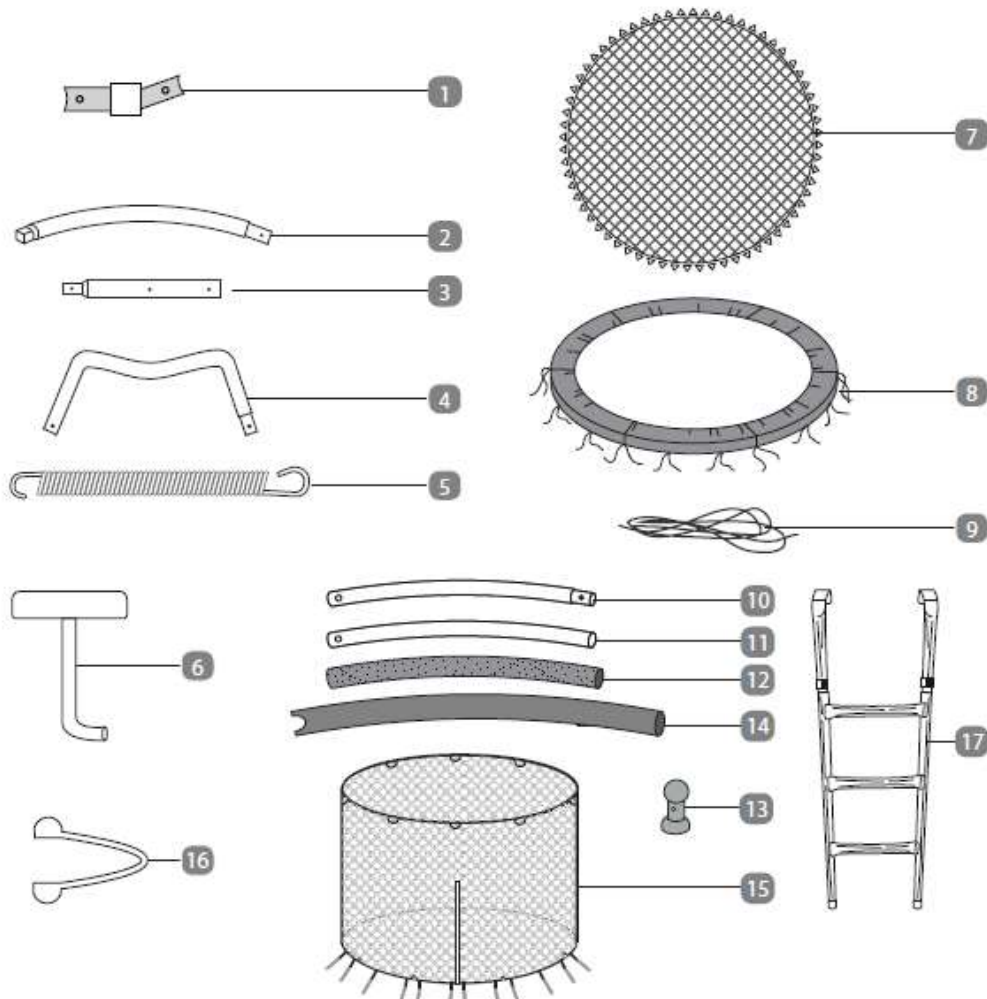




Felépítési útmutató/vázlatok	2-5
Szállítási terjedelem/alkatrészek.....	37
Általános tudnivalók.....	38
A használati útmutatót el kell olvasni	
és meg kell őrizni	38
Jelölések magyarázata.....	38
Biztonság.....	39
Rendeltetésszerű használat	39
Biztonsági tudnivalók	39
Első használat	40
A trambulín és a csomagolás terjedelmének ellenőrzése	40
Alaptisztítás	41
A trambulín felépítése és szétszerelése.....	41
A trambulín felépítése	41
A keretek felépítése	41
Az ugróháló felvitele	41
Az ugróháló felszerelése	42
A védőháló felépítése	42
A trambulín szétszerelése	42
Használat.....	42
A helyszín megválasztása	42
Fellépés a trambulínra	43
Előkészületek	43
Edzés	43
Tisztítás és karbantartás	44
Szállítás.....	45
Tárolás.....	45
Szervíz	45
Műszaki adatok	45
Megfelelőségi nyilatkozat	45
Ártalmatlanítás.....	45
A csomagolás ártalmatlanítása	45
A trambulín ártalmatlanítása	45
Pótalkatrészek	45

Szállítási terjedelem/alkatrészek

- | | |
|---------------------------------|-----------------------------------|
| 1 X-kapocs 10x | 10 Alsó hálórúd 10x |
| 2 körszegmens 10x | 11 Felső hálórúd 10x |
| 3 Vízszintes lábcső 10x | 12 Habanyag tok a hálórúdkhoz 20x |
| 4 Tartóláb 5x | 13 A hálórúd sapkája 10x |
| 5 Rugó 80x | 14 Hálórúd-bevonat 10x |
| 6 Rugófeszítő 1x | 15 Védőháló* 1x |
| 7 Ugróháló* 1x | 16 Pót csatos rugók 2x |
| 8 Keretvédő* 1x | 17 Létra 1x |
| 9 Madzag a keret rögzítéshez 2x | |
- *Kopóalkatrészek



Általános tudnivalók

A használati útmutatót el kell olvasni és meg kell őrizni



A használati útmutató a védőhálós trambulín (a továbbiakban csak „trambulín”) részét képezi. Fontos információkat tartalmaz a termék felépítésére és használatára vonatkozóan.

Olvassák el figyelmesen a használati útmutatót, különös tekintettel a biztonsági tudnivalók c. rész tekintetében, mielőtt megkezdene a trambulín használatát. Jelen használati útmutatót be nem tartása súlyos sérülésekhez vagy a trambulín károsodásához vezet.

A használati útmutató alapját az Európai Unióban érvényes szabványok és szabályok képezik. Ügyeljenek a külföldön érvényben lévő országspecifikus irányelvek és törvények betartására is.

Őrizzék meg a használati útmutatót későbbi használatra. A trambulín továbbadása esetén mindenképpen adják tovább jelen használati útmutatót is.

Jelölések magyarázata

Jelen használati útmutató a következő szimbólumokat és jelzőszavakat használja magán a trambulínon vagy annak csomagolásán.

⚠ FIGYELEM!

Ez a szimbólum/jelzőszó közepes fokozatú kockázatot jelöl. Ennek figyelmen kívül hagyása súlyos sérülésekhez vagy halálhoz vezethet.

FELHÍVÁS!

Ezen jelölőszó esetleges anyagi károk veszélyére hívja fel a figyelmet.



Ez a szimbólum hasznos információkat jelöl az összeszerelésre vagy használatra vonatkozóan.



Megfelelőségi nyilatkozat (lásd a „Megfelelőségi nyilatkozat” c. fejezetet): Az ezen szimbólummal jelölt termékek megfelelnek az Európai Gazdasági Térségben érvényes közösségi előírásoknak.



Nem alkalmas 36 hónaposnál fiatalabb gyermekek számára. Apró, lenyelhető alkatrészek.



Tilos szaltózni!
A fejre vagy nyakra érzécs súlyos sérülésekhez, bénuláshoz vagy akár halálhoz vezethet, még akkor is, ha Ön pontosan az ugrófelület közepére érkezik!



A „bevizsgált biztonság” pecsétje (GS-jelölés) azt tanúsítja, hogy a termék megfelel a német termékbiztonsági törvény követelményeinek. A GS-jelölés azt mutatja, hogy **rendeltetésszerű vagy elvárható használat esetén a személyi biztonság és egészség nem veszélyeztetett.**



A gyermekek csak felnőtt felügyelete mellett gyakorolhatnak a trambulínon.



Soha ne ugráljanak ketten vagy többen a trambulínon.



Ne csináljon szaltót (flip) a trambulínon.



Soha ne landoljon fejjel vagy nyakkal a trambulínon való ugrás során.



Győződjön meg arról, hogy a trambulín használata során nincsenek személyek a termék alatt.



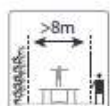
Soha ne használják a trambulínt, ha az nedves, károsodott, szennyeződött vagy elhasználódott.



Ügyeljenek arra, hogy ne legyenek tárgyak a trambulín közvetlen közelében. Azaz sem a trambulín felett, alatt, rajta vagy mellette.



A trambulínt mindig egyenes és tompító hatású alaplapon állítsák fel.



Ügyeljenek arra, hogy minden irányban legalább 2 m biztonsági távolság legyen adott.



Biztosítsák a trampulin biztonságos megőrzését, a szakszerűtlen és véletlen használat elkerülése érdekében.



A trampulinon ne legyenek faágak és az ne legyen kiálló tetők alatt.



A trampulin használatának megkezdése előtt tegyék le a kemény és éles tárgyakat.



Mindig középen ugráljanak.



A trampulin széleit ne használják ugráshoz.

Biztonság

▲ FIGYELEM!

Rendeltetészerű használat

A trampulin kizárólag szabadban való ugráláshoz és játékhoz tervezett. Kizárólag magáncélú használatra készült. Iparüzésszerű használatra nem alkalmas.

A trampulint kizárólag a jelen használati útmutatóban leírtak szerint használják. Minden ettől eltérő használat nem rendeltetészerűnek minősül és anyagi károkhoz, személyi sérülésekhez vagy halálhoz vezethet.

A gyártó vagy a kereskedő nem vállal felelősséget olyan károkért, melyek nem rendeltetészerű vagy helytelen használatra vezethetők vissza.

Biztonsági tudnivalók

▲ FIGYELEM!

- 6 évnél idősebb gyermekek számára alkalmas.
- Maximum 150 kg.
- Kizárólag magáncélú használatra.
- Kizárólag szabadban való használatra.
- A trampulint felnőtt személynek a felépítési útmutató szerint kell felépítenie és azt az első használat előtt ellenőrizni kell.
- Csak egy felhasználó. Ütközésveszély!
- Ugrás előtt mindig zárják be a hálón lévő nyílást.

- Cipő nélkül ugráljanak.
- Ne használják, ha az ugrószőnyeg nedves.
- Az ugrálás előtt a zsebeket és kezeket ki kell üríteni.
- Mindig az ugróháló közepén ugráljanak.
- Az ugrálás során ne egyenek.
- A trampulint ne ugrással hagyják el.
- A megszakítás nélküli használat időtartamát korlátozzák (tartsanak rendszeresen szüneteket).
- Erős szél esetén rögzítse a trampulint, és ne használja. (Pl. : keret rögzítése kötelekkel vagy a lábak rögzítése erős súlyokkal, stabil földhorgonyokkal vagy a szélfogó elemek, például védőháló, ugráló felület és keretvédelem eltávolítása).
- A használat megkezdése előtt a trampulint teljes mértékben ellenőrizték.
- A trampulin nem alkalmas arra, hogy beássák azt a talajba.
- Mindig ügyeljenek a kopóalkatrészek csereidőtartamainak betartására (a háló esetében ez 3 év, lásd a 45. oldalt)

▲ FIGYELEM!

Fulladásveszély!

A gyermekek a csomagolóanyagba göngyölödhetnek és azt vagy a kisebb alkatrészeket lenyelhetik, ami fulladást okoz.

- A gyermekek nem játszhatnak a csomagoló fóliával.
- A kis alkatrészek gyermekektől távol tartandók.
- A trampulint sem a felépítés alatt, sem azután nem szabad felügyelet nélkül hagyni.
- A létrát a használat után távolítsák el és azt gyermekektől elzárva tárolják.

▲ FIGYELEM!

Sérülésveszély!

A trampulin szakszerűtlen használata sérülésekhez vezethet.

- Hívják fel a trampulin más felhasználójának figyelmét a jelen használati útmutatóban felsorolt gyakorlati és biztonsági felhívásokra.
- A trampulin használata kizárólag felnőtt felügyelete mellett történhet.
- Rendszeresen ellenőrizték a trampulint, – különösen az ugróhálót, – minden használat előtt károsodásokra, kopásra, hiányzó alkatrészre és a csatos rögzítések szilárd helyzetére vonatkozóan.
- Tartsák távol a háziállatokat a trampulintól.
- A károsodott alkatrészeket szakemberrel vagy a gyártó-

- val cserélte. A trambulint csak akkor használható újra, ha a károsodott alkatrészeket kicserélték.
- Csak megfelelő szellemi és fizikai fejlettségű gyermekek gyakorolhatnak a trambulínon. Magyarazzák el nekik a helyes használatot.
- Ne használja több személy egyidejűleg a trambulint. Ilyenkor ugyanis sérülések veszélye áll fenn, mint például törések a feji és nyaki területeken, lábtörések és gerinctörés.
- Ne landoljanak fejfel a trambulínon, ill. az ugróhálón.
 - Ne csináljanak szaltót (flip). Ilyenkor ugyanis megnövekedett veszélye áll fenn annak, hogy a fejükön vagy a nyakon landolnak.
- Győződjenek meg arról, hogy a trambulín használata során nincsenek személyek a trambulín alatt.
- A helytelen és túlzott gyakorlás elkerülendő, mivel ez veszélyezteti az Ön egészségét.
- A trambulín rugózó berendezés, mely a felhasználót szokatlan magasságba röpti, szokatlan módon terhelve az izomzatot és az ízületeket.
- A trambulín használata során soha ne tartsa csukva a szemét.
- Ne egyenek a trambulínon való ugrálás közben.
- Ne építsék fel a trambulint betonon, aszfalton vagy más kemény alapon.
- Ismerje meg felügyelő személyként is az alapugrásokat és a biztonsági tudnivalókat. A sérülések, ill. a sérülésveszély minimális szinten tartása érdekében ügyeljenek a biztonsági utasítások betartására és győződjenek meg arról, hogy az ugráló személyek megtanulják az alapugrásokat, mielőtt haladóbb szintű ugrásokba kezdenének.
- Minden ugró személyt felügyeljenek, függetlenül attól, hogy milyen képességekkel rendelkeznek és milyen idősök.
- A trambulint soha ne használják, ha az nedves, károsodott, szennyeződött vagy elhasználódott.
- Ügyeljenek arra, hogy ne legyenek tárgyak a trambulín közvetlen közelében, azaz felette, alatta, rajta vagy mellette.
- Gondoskodjanak a trambulín biztonságos tárolásáról, a szakszerűtlen vagy felügyelet nélküli használat elkerülése érdekében.
- A trambulín használata során mindig tartsanak 2 m biztonsági távolságot minden irányba. A trambulín felett 7,3 m-es szabad térnek kell lennie.
- Ügyeljenek arra, hogy a trambulínon ne legyenek faágak és az ne legyen kiálló tetőzet alatt.
- Ne ugráljon a trambulínon, ha alkohol vagy kábítószer hatása alatt áll.
- Tegyen le minden kemény és éles tárgyat, ürtse a kezét, mielőtt megkezdené a trambulín használatát.
- Ne ugorjon vagy rugózzon hosszabb időtartamon át.
- Az ugróhálót mindig tartsa szemmel, a balesetek elkerülése végett.

- Mindig az ugróháló közepén ugráljon.
- Olvassa el az „Edzés” c. fejezetet és ismerje meg jól az alapugrásokat. Mindig kontrollált ugrást végezzen. A kontrollált ugrás jellemzője, hogy az ugrás megkezdésének helyén landol. Ha bármikor az az érzése, hogy elveszti az uralmat, szakítsa meg az ugrálást.
- Ügyeljen arra, hogy mindig legyen felnőtt felügyelet alatt, amikor a trambulínon gyakorol.
- Ügyeljenek a kontrollált fel- és lelépésre.
- Soha ne ugorjanak a földről a trambulínra vagy a trambulínról a földre.
- A trambulint soha ne használják más objektumokra való ugráshoz.
- Először az alapugrásokat tanulja meg és gyakorolja azokat. Azután próbálja meg a nehezebb ugrásokat.
- A trambulín használatának megkezdése előtt zárják le a hálón lévő nyílást.
- A trambulint mindig cipő nélkül használják.
- Tartsanak rendszeresen szünetet.
- A trambulínra való felmászáskor és az arról való lelépéskor mindig legyenek óvatossággal.
- Ne másszanak úgy a trambulínra, hogy a védőkeret fogja meg, a rugókra lépnek vagy más objektumról (egy felületről, egy tetőről stb.) ugranak az ugróhálóra.
- Soha ne ugorjanak és ne másszanak fel a védőkeretre.
- Ne használja olyan személy a trambulint, aki testi vagy szellemi fogyatékkal rendelkezik.

FELHÍVÁS!

Károsodás veszélye!

- A trambulín szakszerűtlen használata a trambulín károsodásához vezethet.
- A trambulint szilárd, egyenes, száraz és tompító hatású, megfelelő stabilitású alapon állítsák fel.
 - Ne tegyék ki a trambulint szélsőséges időjárási körülményeknek (szél, jégeső, hó, jég stb.). Ügyeljenek arra, hogy a trambulint az erős szél felkaphatja. Biztosítsák ezért a trambulint megfelelően szél ellen vagy szereljék szét azt viharjelzések esetén.
 - Ne használják a trambulint, ha annak részein elformálódásokat, repedéseket, töréseket, szakadásokat, szilánkosodást vagy más károsodásokat észlelnek.
 - A trambulín maximálisan 150 kg mértékben terhelhető.
 - Télen vagy tartós nedvesség esetén a trambulín szélétől és az időjárás viszontagságaitól védett helyen tárolandó.

Első használat

A trambulín és a csomagolás terjedelmének ellenőrzése

FELHÍVÁS!

Károsodás veszélye!

- Ha a csomagolást figyelmetlenül nyitják fel egy éles késsel, vagy más éles tárgyakkal, azzal károsíthatják a trambulín

alkatrészeit.

– Ezért mindig különös körültekintéssel járjanak el.

1. A trambulín alkatrészeit óvatosan vegyék ki a csomagolásból.
2. Az alkatrészeket egy lapos és stabil felületen helyezték el egymás mellett.
3. Távolítsák el a csomagolóanyagot.
4. Ellenőrizzék a csomagolás teljességét.
5. Ellenőrizzék, hogy a trambulín egyes részein nem észlelhetők-e károk. Ha ez fennáll, akkor ne építsék fel a trambulínt. Ilyenkor forduljanak a garanciakártyán megadott gyártói szervizcímhez.

Alaptisztítás

– A használat megkezdése előtt tisztítsák meg a trambulín alkatrészeit, a „Tisztítás és karbantartás” c. fejezetben leírtak szerint.

A trambulín felépítése és szétszerelése

A trambulín felépítése

FIGYELEM!

Sérülésveszély!

A trambulín szakszerűtlen használata sérülésekhez vagy halálhoz vezethet.

– A trambulín felépítése során viseljenek kesztyűt.



A felépítéshez a mellékelt számszámokat használják (lásd a B ábrát):
• Rugós feszítő **6**



A trambulínt a következő útmutatások és grafikus ábrázolások alapján építsék fel, a „Felépítési útmutató” c. fejezetben (2-5. oldal) leírtak szerint.

A felépítéshez két személyre lesz szükség. Közülük legalább az egyiknek felnőttnek kell lennie. A felépítés során ügyeljenek arra, hogy minden irányban elegendő szabad mozgásterület álljon rendelkezésre. A felépítés előtt ismerje meg az ábrázolt alkatrészeket.

A keretek felépítése | A jelű ábra

1. Helyezze el a(z) **1**, **2**, **3**, **4** keretelemeket kör alakú elrendezésben.
2. Helyezzen minden X-kapocsra **1** egy körszegmenst **2**. Ennek során a körszegmensnek **2** a rugós rögzítéshez kialakított vajatokkal rendelkező oldala felül legyen. Az X-kapocs **1** vékonyabb csöve pedig felfelé nézzen. A vastag véget az X-kapocsba kell illeszteni. Az illeszkedés ennek során tudatosan szűk. Szükség szerint

használjon gumikalapácsot vagy üsse a csövet a kissé felillesztett X-kapoccsal egy a földön lévő fadarabra.

3. Dugaszolja ezután össze az összes körszegmenst a felhelyezett X-kapoccsal **1** kör alakban, míg csak egy nyílás marad. Szükség esetén húzzák össze a két véget egyidejűleg a kör középehez, hogy az utolsó végeket könnyebben lehessen lezárni. A második személy segítsen abban, hogy a hátsó körív vége ne csússzon el.



4. Dugaszolja a kört **2** az X-kapoccsal **1** a tartólábakra **4** a függőleges hosszabbítások **3** használatával. Ennek során ellenőrizzék, hogy a kapocsos záron lévő két-két nyomófej mindenhol mindkét oldalon zár-e. A tartólábak **3** esetén ügyeljenek arra, hogy a kapocsos zárhoz kialakított lyukak a kör középre mutassanak (belső szűkebb, ill. kívüli bővebb).

Az ugróháló felvitele | B ábra

FIGYELEM!

Sérülésveszély!

A rugók szakszerűtlen felvitele a trambulín későbbi használata során sérülésekhez vezethet.

– Helyezzék fel a rugókat óvatosan az ugróhálóra és a keretekre.

1. Helyezzék el az ugróhálót **7** a keretek belsejében.
2. Válasszon egy tetszőleges pontot a kereten és akasszon egy rugót **6** annak hurkával az ugróháló egyik V-alakú gyűrűjébe.
3. Húzzák a rugót a rugós feszítő **6** használatával a keret felé és akassza be azt a kereten lévő vajatba.
4. A beakasztott rugóktól kiindulva számoljon le 20 V-alakú gyűrűt és 20 keretvajatot.
5. Helyezzen be a 20. V-alakú rugóba és keretvajatba ismét egy rugót.
6. Ismétlje meg a 4. és 5. lépéseket, míg el nem helyezett négy rugót egyenlő távolságba (lásd a B/a ábrát).
7. A feszesség egyenletes elosztása döntő jelentőségű az ugróháló helyes felviteléhez.
8. Helyezzen ezután minden 10. V-alakú rugóba és minden 10. keretvajatba egy-egy rugót, míg fel nem helyezett négy rugót (lásd a B/b ábrát).
9. Járjon el ezen elv szerint (lásd B/c ábra), míg minden rugót el nem helyezett az ugróhálón és a kereteken (lásd a B/d ábrát). Ha azt veszi észre, hogy egy keretvajatot vagy egy V-alakú gyűrűt kihagyott, számoljon újra és illesse be a hiányzó rugót a megfelelő kötések kialakításához.

Az ugróháló felszerelése | C ábra

1. Helyezze el úgy a keretvédőt **8** a trambulín felett, hogy a rugók és az acélkeretek teljesen elfedésre kerüljenek (lásd a C. ábrát). Győződjön meg arról, hogy a keretvédelem minden fém alkatrészt borít. A keretvédelem megfelelő vágatokkal rendelkezik, melyeken keresztül az X-kapcsok kiállnak.
2. Húzza át a madzagot **9** (2 db) a keretvédő alsó részének teljes kerületén és a két háromszögön lévő textilhurkokon. Húzza mindezt feszesre és csomózza össze mindkét madzag végét az elejével. Ezzel meggátolható a rugók közötti átcsúszás, azaz elhárítható a fojtásveszély, mely kisebb személyek vagy gyermekek esetén állna fenn.
3. Kötözze a keretvédőt a szalagok használatával a keretek alsó oldalára. A keretvédelmet úgy helyezze el, hogy a figyelmeztető felhívás a két tartóláb **1** között, középen helyezkedjen el. Kerüljék el, hogy ez alatt vízszintes állólábcső legyen. Ügyeljenek arra, hogy a keretvédő alsó pereme kiálljon az acélkereteken túl.

Létra felszerelése | C ábra

1. Fölül, ferdén akassza be a létrát biztosan a keretbe, ezt megelőzően a végeket vezesse át mindkét nyíláson a keretvédelemnél. A létra ekkor két láb között van, a keretvédőn levő figyelmeztetés és a hálóra való belépés / nyílás alatt.
2. Ha nem használja - vegye ki - tartsa biztonságos helyen.

A védőháló felépítése | D+E ábra

1. Dugasoljon össze egy-egy (10x) alsó hálórudat **10** egy felső hálórúddal **11**. A habanyag az alkatrészlistában való alkatrészként **12** már felvitelre került a hálórúdra. Ügyeljen arra, hogy a csatos zárófejek mindkét oldalon bekattanjanak.
2. Helyezze fel a hálórudakra a sapkákat **13** (szintén csatos zárral).
3. Húzza fel a hálórudakra a hálórudak bevonatát **14**.
4. Helyezzék fel az összes hálórudat az X-kapocsra a kereteken, a két oldalon lévő csatos zárral.
5. Helyezzék a hálót az ugróhálóra úgy, hogy a felső beakasztóhorgok a hálón a hálórúd közelében legyenek.
6. Ügyeljenek arra, hogy a cipzár a két tartóláb és a hálóvédő közötti nyomtatás területén legyen.
7. Akasszák be ezután a hálót fent, a hurkokkal a hálórudakra, ill. a hálórudak sapkájára **13**.
8. Biztosítsák a védőhálót úgy, hogy az ott elhelyezett horgokat az ugróhálón lévő gyűrűs háromszögekbe akasztják.
9. Ellenőrizzék a tartókat és horgokat. Szükség esetén szorítsák rá ezeket. Az esetlegesen szükséges magasabb

feszesesség úgy érhető el, hogy a horgokat, ill. a szalagokat váltakozó irányban, ferdén használják.

10. Az első használat előtt ellenőrizzék újra a rögzülést és az egyes alkatrészek megfelelő felszerelését.

A trambulint ezzel felépítették és az használható.

A trambulín szétszerelése.

– A trambulín szétszereléséhez a „Trambulín felépítése” c. részben leírt lépéseket fordított sorrendben kell elvégezni. Az X-kapocs a körszegmensben maradhat, ha az rögzül. Ha a jól rögzülő X-kapcsokat mégis ki akarják oldani, akkor az egy gumikalapáccsal vagy kemény fával, egy kalapáccsal és fával, mint tompítással stb. oldható meg.

Használat

FIGYELEM!

Sérülésveszély!

A trambulín szakszerűtlen használata sérülésekhez vagy halálhoz vezethet.

- Győződjön meg arról, hogy a trambulín felett legalább 7,3 m szabad tér áll rendelkezésre.
- Győződjön meg arról, hogy a trambulín környezetében nincsenek veszélyes tárgyak, mint faágak, áramvezetékek, falak, kerítések, különböző szabadidős objektumok, mint hinták vagy úszómedencék stb.
- A trambulint mindig zárt és biztosított bemászási nyílással használják.

A helyszín megválasztása



A trambulín biztonságos használatához a felállítási helyszín kiválasztása során mindig ügyeljenek az alábbi felhívásokra:

- Győződjön meg arról, hogy a trambulint egyenesletes felületen építették fel.
- Gondoskodjanak arról, hogy a hely elegendő világítással rendelkezik.
- Győződjön meg arról, hogy a trambulín alatt nincsenek tárgyak vagy más talajegyenletességek.
- A trambulín nem alkalmas a talajba való beásásra.

Fellépés a trambulínra

1. Nyissa fel a bemászónyílás alsó részén lévő karabineres zárat a biztonsági hálón **15**.
2. Végezetül nyissák fel a cipzárát és hajtsák fel a védőhálót.
3. A trambulínra való belépés után a védőhálót a felügyelő személy, ill. a felnőtt zárja le.

Előkészületek



A trambulinos ugrálás megismerésének megkönnyítése érdekében kövesse a következő tippeket:

- Ügyeljen az általános biztonsági felhívások betartására a trambulín használatának megkezdése előtt.
- Fejlesszen ki érzést a trambulín és annak lököerejének megismerésére. Ennek során koncentráljon az alapvető testtartásra és gyakorolja az (alap)ugrásokat mindaddig, míg azokat könnyedén el tudja végezni.
- Egy ugrás megszakításához hajlítsa be erősen a térdét, mielőtt a trambulín hálóját érintené. Gyakorolja ezt a technikát és használja mindig, amikor elveszti az egyensúlyát vagy a kontrollt az ugrás felett.
- Először mindig az egyszerűbb ugrásokat tanulja meg. Ha azokat teljesen és hibátlanul el tudja végezni, folytathatja a tanulást a nehezebb, ill. haladó ugrásokkal. Egy ugrást akkor végez el helyesen, ha ugyanazon pontra érkezik, ahonnan felugrott. Ha a következő ugrást próbálja meg, anélkül, hogy az előzőt megtanulta volna, azzal növeli a sérülésveszélyt.
- Ne ugráljon hosszabb időn át a trambulínon. A fáradtság megnöveli a sérülésveszélyt. Soha ne ugráljon egynél több személy egyszerre a trambulínon.
- Ugráláskor viseljen egy pólót, egy rövid nadrágot vagy tréningruhát. Cipőt ne viseljen. A kezdéshez hosszú ujjú felső ruházat és hosszú nadrágok jobban alkalmasak. Így védheti magát karcolások és horzsolások ellen, míg meg nem tanulta a helyes landolási helyzetet és formákat.
- Ügyeljen arra, hogy mindig helyesen szálljon fel és le, elkerülendő a sérüléseket. Ilyenkor mindig tartsa egy kézzel fogva a keretet és a rugókon át lépjen az ugróhálóra, ill. gördülve mozogjon le az ugróhálóról. Soha ne feledjen kapaszkodni a kereteken fel- és leszálláskor. Soha ne másszon a kereteken lévő keretvédőre é ne kapaszkodjon a keretvédő belső területén. A helyes leszálláshoz menjen a trambulín oldalára és kapaszkodjon a keretekenél, majd szálljon le az ugróhálóról a talajra. Segítsen a kisebb gyermekeknek fel- és leszálláskor.
- Ne végezzenek vakmerő ugrásokat a trambulínon. Ezek növelik a sérülésveszélyt. Soha ne próbáljanak azon versenyezni, hogy ki tud magasabbra ugrani. A trambulínt soha ne használják felnőtt felügyelet nélkül.
- Ne használják a trambulínt, ha állatok, más személyek vagy tárgyak vannak a trambulín alatt. Ilyenkor megsértheti magát vagy másokat.

– Ügyeljenek a „Tisztítás és karbantartás” c. fejezetben leírtak betartására a trambulín állapotának megőrzéséhez.

– Felügyelőként ügyeljenek arra, hogy minden biztonsági felhívást és irányelvet ismernek és betartanak. Felügyelőként az Ön felelőssége, hogy a trambulínon ugrálóknak kompetens segítséget nyújtsanak.

Edzés

A következő gyakorlatok arra szolgálnak, hogy Ön megismerje az alaplépéseket és alapugrásokat, mielőtt a nehezebb és bonyolultabb ugrásokkal folytatná.

1. lecke

- Fel- és lemászás – A helyes technikák bemutatása.
- Az alapugrás (nyújtóugrás) – Bemutatás és gyakorlat.
- Fékezés (lásd az ugrásokat) – Bemutatás és gyakorlat.
- Tanulja meg a fékezést és a kontrollt.
- A kéz és a térd – Bemutatás és gyakorlat. A súlypont a négy végtagon való landoláson és a landolás koordinációján legyen.

2. lecke

- Az 1. leckében lévő technikák ellenőrzése és gyakorlása
- Térdugrás – Bemutatás és gyakorlat. Tanulja meg először a térd hajlítását és az ismételt felegyenesedést, mielőtt egy fél fordulatot végezne balra vagy jobbra.
- Ülőugrás – Bemutatás és gyakorlat. Tanulja meg először az egyszerű ülőugrást, majd azután végezzen térdugrást és kéz- és térdugrást. Ismétlje meg többször az ugrást.

Alapugrások

Nyújtóugrás

1. Álljon egyenesen a trambulínrá. Ügyeljen arra, hogy a lábak vállszélességben legyenek egymástól, a feje előre nézzen, az ugróháló felé.
2. Igazítsa előre a karjait és lengesse azokat körkörös mozgással felfelé.
3. Tegye össze a lábait a levegőben. A lábujjak eközben lefelé nézzenek.
4. A lábakat az ugróhálón való landoláskor vállszélességben tartsa.



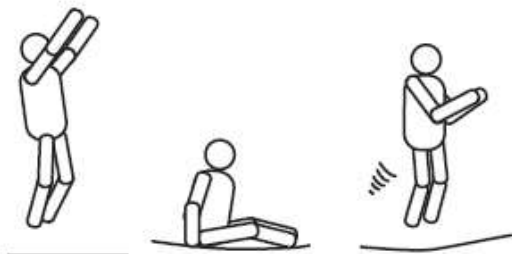
Térdugrás

1. Kezdje egy lapos nyújtóugrással
2. A térdén landoljon. Ügyeljen arra, hogy a háta egyenes, a test pedig nyújtott legyen. A karokat úgy tartsa, hogy egyensúlyban legyen.
3. Lengesse a karokat felfelé, hogy visszatérjen az eredeti ugróhelyzetbe.



Ülőugrás

1. Kezdje egy nyújtóugrással
2. Lapos ülőhelyzetben landoljon.
3. A kezeket a csípőn tartsa.
4. Nyomja el a kezeket, hogy visszatérjen a felegyenesedett helyzetbe.



Tisztítás és karbantartás

FIGYELEM!

Sérülésveszély!

A trambulín szakszerűen első ellenőrzése és karbantartása jelentős sérülésekhez vezethet.
– A trambulín szakszerű első vizsgálatára és karbantartására vonatkozóan ügyeljenek az ezen fejezetben leírtak betartására.

FELHÍVÁS!

Károsodás veszélye!

A trambulín szakszerűen tisztítása a felületek károsodásához vezethet.

– Ne használjanak agresszív tisztítószerkeket, fém- vagy nejlonsörtés keféket, sem éles vagy fémes tisztítóeszközöket, mint például kések, kemény spatulyák vagy hasonló szerszámok.

1. A trambulín alkatrészeit enyhén benedvesített törülközővel tisztíthatják.
2. Az alkatrészeket ezután hagyják teljesen megszáradni.
3. A kopás elkerülése érdekében ügyeljenek a biztonsági felhívások és a „használat” c. fejezetben leírtak betartására.
4. Minden használat előtt ellenőrzik a trambulínt elhasználandó, túlzottan igénybe vett vagy hiányzó alkatrészekre vonatkozóan.
5. Különösen ügyeljenek az alábbiakra:
 - Szűrások, lyukak, repedések, laza varratok és az ugróháló (7) bármely elhasználandó,
 - leló ugróháló (7),
 - elhajlott vagy megtört keretalkatrészek, mint pl. tartóbak (4),
 - törött, hiányzó vagy károsodott rugók (5),
 - károsodott, hiányzó vagy nem megfelelően rögzített keretvédelem (3),
 - kiálló alkatrészek (különösen éles alkatrészek) a kereten,
 - a rugók helyes helyzete (5) (ha egy rugó károsodott, rendeljék meg a megfelelő rugókat a gyártótól. Annak megérkezéséig ne használják a trambulínt),
 - a következő kopóalkatrészek:
 - ugróháló (7),
 - biztonsági háló (15) és
 - keretvédelem (3).

Ezen alkatrészeket rendszeresen ellenőrzik károsodásokra és kopás nyomaira vonatkozóan.

 - A trambulín módosítása. Ezen változtatásokat csak a gyártói utasításoknak megfelelően szabad elvégezni.
6. Ellenőrizni kell az összes rugós terhelésű csatlakozás kármentességét és azt, hogy azok a játék során nem oldódhatnak ki.
7. A trambulínt ajánlott télen lebontani, vagy legalább az ugráló felületet, a keretvédőt és a védőhálót zárt helyiségben tárolni. Ha nem bontják le (nem ajánlott!),

figyelni kell az esetleges hőterhekre is, amelyeket mindig el kell távolítani.

8. Minden borítást és éles peremet ellenőrizni kell. Szükség esetén cserélni kell az érintett alkatrészeket.
9. Biztosítani kell, hogy a cipzár a trambulín használata során megfelelően le van zárva.
10. A védőhálót 3 év után, az ugróhálót 5 év után, a keretvédőt pedig 2 év használat után kell cserélni. Az eltarthatósági adatok a közép-európai térségben való, rendeltetésszerű használat esetén érvényesek és csak akkor, ha télen szétszerelik a trambulint. Amint a trambulínon kopás jeleit érzékelik, az alkatrészeket azonnal cserélni kell és a trambulint a károsodott alkatrészek cseréjéig nem használhatják tovább.
11. Védje a trambulint egy védőfóliával (a csomagolás nem tartalmazza) nedvesség és UV-sugárzás ellen. Ezzel megnövelik a trambulín élettartamát.

Szállítás



Ha a trambulint szállítani kívánják, ahhoz két személyre lesz szükség.

1. Emeljék meg a trambulint enyhén a földről és tartsák azt vízszintesen a talajra nézve.
2. Ha hosszabb szállítási utakra van szükség, szereljék szét a trambulint a szállítás megkezdése előtt.

Tárolás



A trambulínnak a tároláshoz száraznak kell lennie.

- A trambulint mindig száraz helyen tárolják.
- Védjék a trambulint közvetlen napsugárzástól.

- Ehhez védőfóliát használjanak.
- A trambulín gyerekektől elzárva, biztos helyen tárolandó, +5°C és +20°C hőmérséklet között.
 - Ne szállítsák és ne mozgassák a trambulint negatív hőmérsékleti értékek esetén.

Szerviz

A trambulínnal kapcsolatos kérdéseivel forduljon bizalommal a gyártóhoz a garanciakártyán megadott szervizcímen. A trambulín visszaküldésére a termék súlyának nincs lehetőség.

Megfelelőségi nyilatkozat



Az EU megfelelési nyilatkozat a mellékelt garanciakártyán megadott címen kérhető.

Ártalmatlanítás

A csomagolás ártalmatlanítása



A csomagolást szelektálva ártalmatlanítsák. A kartont és papíryananyagokat a papírhulladék, a fóliákat pedig az újrahasznosítható anyagok közé kell dobni.

Műszaki adatok

Cikkszám:	718170
Modell/típus:	LK#5624/LK#5625 [LK#5621]
Súly:	70 kg
Maximális terhelhetőség:	150 kg
Méreték (Ø × ma):	396 cm × 274 cm
A körszegmensek és tartólábak anyaga:	acél, belül és kívül
horganyzott	
A keretvédő anyaga	
belül:	EPE hab
kívül:	PVC
Az ugróháló anyaga:	PP acél V-alakú gyűrűkkel
A rugó anyaga:	acél

A trambulín ártalmatlanítása

– A trambulint az adott országban érvényes rendelkezések és törvények szerint kell ártalmatlanítani.

Pótalkatrészek listája

Ha a trambulín alkatrészeit károsodások miatt cserélni kell, lépjenek kapcsolatba a gyártóval és adják meg az adott pótalkatrész megnevezését és számát.

Pótalkatrészek		
Sz.	Megnevezés	Szám
1	X-kapocs	10
2	Körszegmens	10
3	Függőleges lábcső	10
4	Tartóláb	5
5	Rugó	80
6	Rugófeszítő	1
7	Ugróháló*	1
8	Keretvédelem*	1
9	Madzag a keretvédelem rögzítéséhez	2
10	Alsó hálórúd	10
11	Felső hálórúd	10
12	Habanyag tok a hálórúdhhoz	20
13	A hálórúd sapkája	10
14	Hálórúd-bevonat	10
15	Védőháló*	1
16	Pót csatos rugók	2
17	Létra	1

* Kopóalkatrészek

SI

Navodila za postavitvev/sheme	2-5
Vsebina kompleta/deli izdelka	47
Splošno	48
Navodila za uporabo preberite in shranite	48
Razlaga simbolov	48
Varnost	49
Predvidena uporaba	49
Varnostna opozorila	49
Prva uporaba	50
Preglejte trampolin in vsebino kompleta	50
Osnovno čiščenje	50
Sestavljanje in razstavljanje trampolina.....	51
Sestavljanje trampolina	51
Sestavljanje ogrodja	51
Namestitev ponjave	51
Namestitev zaščite za ogrodje.....	51
Namestitev zaščitne mreže	52
Razstavljanje trampolina	52
Uporaba.....	52
Izbira mesta za postavitvev trampolina.....	52
Vstop na trampolin	52
Priprava	52
Vadba	53
Čiščenje in vzdrževanje	54
Premikanje trampolina.....	54
Shranjevanje	54
Servis.....	54
Tehnični podatki	54
Izjava o skladnosti	55
Odlaganje med odpadke.....	55
Odlaganje embalaže med odpadke	55
Odlaganje trampolina med odpadke	55
Seznam nadomestnih delov	55

Származási hely: Kína

(AT) (CH) VERTRIEBEN DURCH: / COMMERCIALISÉ PAR: / COMMERCIALIZZATO DA: /
(HU) GYÁRTÓ: / (SI) DISTRIBUTER:

LUKADORA AUSTRIA GMBH
JOSEF-SCHWER-GASSE 9
5020 SALZBURG
AUSTRIA

KUNDENDIENST • SERVICE APRÈS-VENTE • ASSISTENZA POST-VENDITA ÜGYFÉLSZOLGÁLAT • POPRODAJNA PODPORA	718170
 (AT) (CH) (HU) (SI) 00800 5505 5055	
 service@lukadora.com	
Modell/Modèle/Modello/A fogyasztási cikk típusa/izdelek: LK#5624/LK#5625 [LK#5621]	03/2022

3
JAHRE GARANTIE
YEARS WARRANTY